



m. zone

Espace pour les intervalles.



Les bureaux du futur offrent à leurs utilisateurs un environnement professionnel très varié, en constante évolution, qui crée une ambiance dédiée au travail. Les structures rigides disparaîtront et les critères d'ambiance de travail seront de plus en plus influencés par les activités mêmes. Le mot d'ordre est « Activity Based Working ». En élaborant *m.zone* Wiesner-Hager a créé un concept pour bureaux entièrement nouveau, qui s'intègre parfaitement à l'organisation des entreprises dynamiques. *m.zone* est composé de modules individuels tels que des paravents,

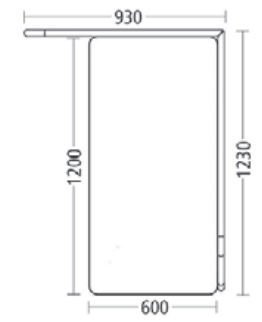
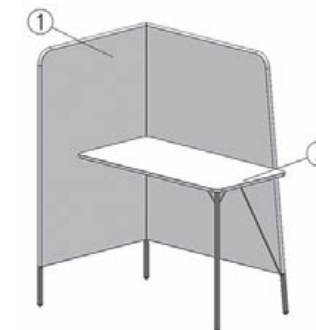
des meubles individuels ou des meubles à combiner qui seront configurés selon les idées créatives de l'entreprise et qui laisseront toujours émerger des environnements de travail inédits. Le rayon d'action dans l'architecture de bureaux s'élargit considérablement : *m.zone* s'intègre dans les bureaux open space, les zones intermédiaires, les crossways et les lounges ainsi que dans les zones d'accueil et d'attente.

Design : LUCY.D



work.

Des modules pour un travail intense et temporaire. Inspiré du secrétaire classique, ces meubles offrent des places de travail individuelles qui sont plus ou moins isolées pour une tâche ponctuelle.

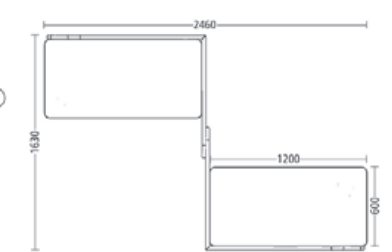
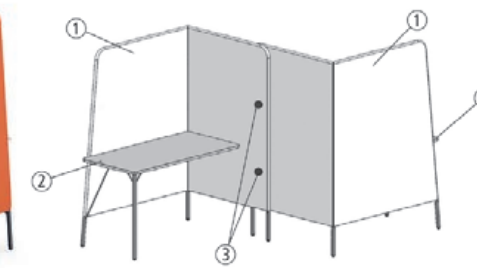


m.zone single configuration gauche – plan de travail hauteur 900 mm

est composé de :

- ① 1 x paravent
- ② 1 x plan de travail

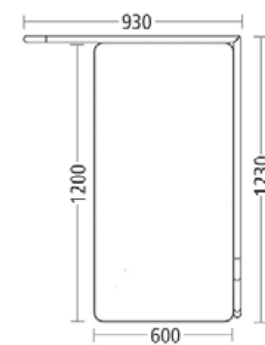
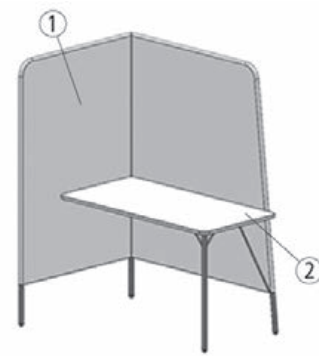
non illustré : **m.zone single configuration droite** – plan de travail hauteur 900 mm



m.zone double – plan de travail hauteur 740 mm

est composé de :

- ① 2 x paravent
- ② 2 x plan de travail
- ③ 2 pièces d'assemblage

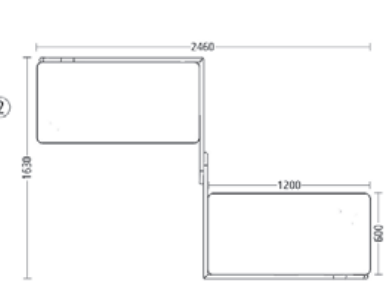
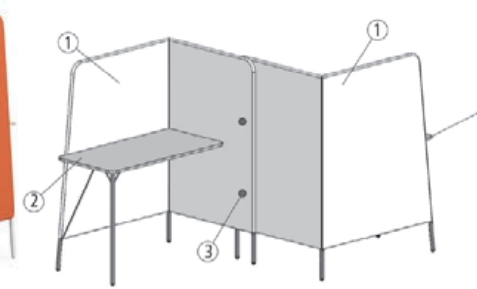


m.zone single configuration gauche – plan de travail hauteur 740 mm

est composé de :

- ① 1 x paravent
- ② 1 x plan de travail

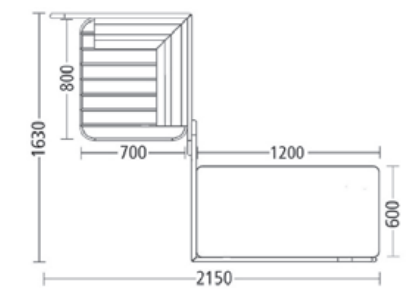
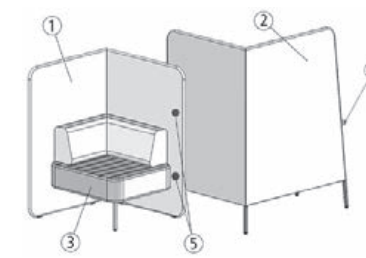
non illustré : **m.zone single configuration droite** – plan de travail hauteur 740 mm



m.zone double – plan de travail hauteur 900 mm

est composé de :

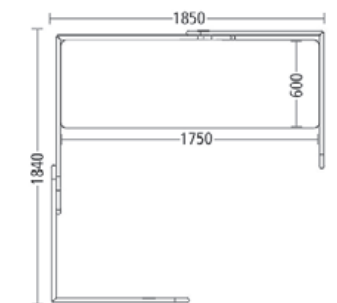
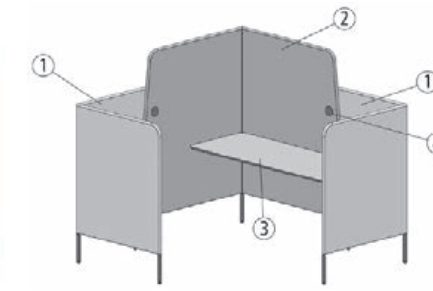
- ① 2 x paravent
- ② 2 x plan de travail
- ③ 2 pièces d'assemblage



m.zone double mixed – plan de travail hauteur 740 mm

est composé de :

- ① 1 x paravent
- ② 1 x paravent
- ③ 1 x fauteuil, hauteur d'assise 460
- ④ 1 x plan de travail
- ⑤ 2 pièces d'assemblage

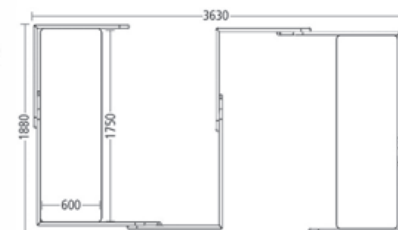
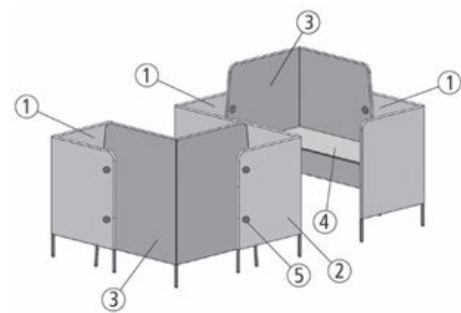


m.zone cell configuration gauche – plan de travail hauteur 740 mm

est composé de :

- ① 2 x paravent
- ② 1 x paravent
- ③ 1 x plan de travail
- ④ 4 pièces d'assemblage

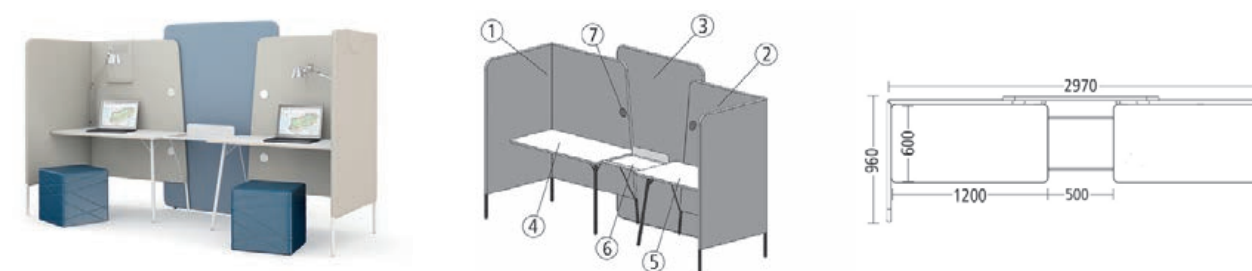
non illustré : **m.zone cell configuration droite** – plan de travail hauteur 740 mm



m.zone cell double – plan de travail hauteur 740 mm

est composé de :

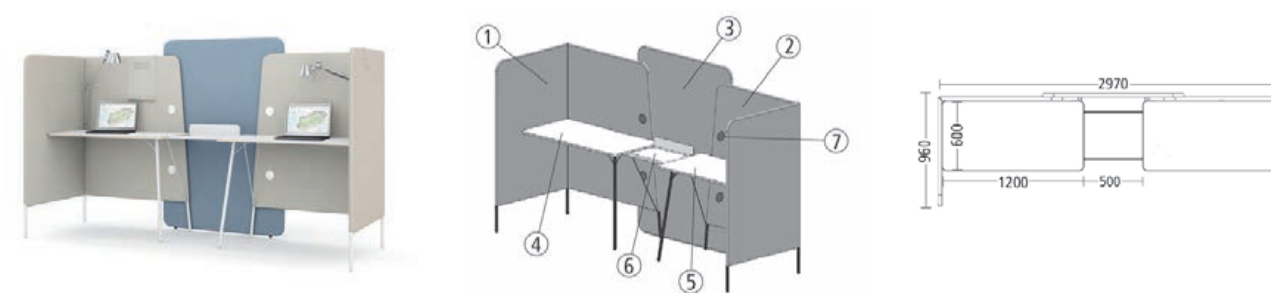
- ① 3 x paravent
- ② 1 x paravent
- ③ 2 x paravent
- ④ 2 x plan de travail
- ⑤ 10 pièces d'assemblage



m.zone team – plan de travail hauteur 740 mm

est composé de :

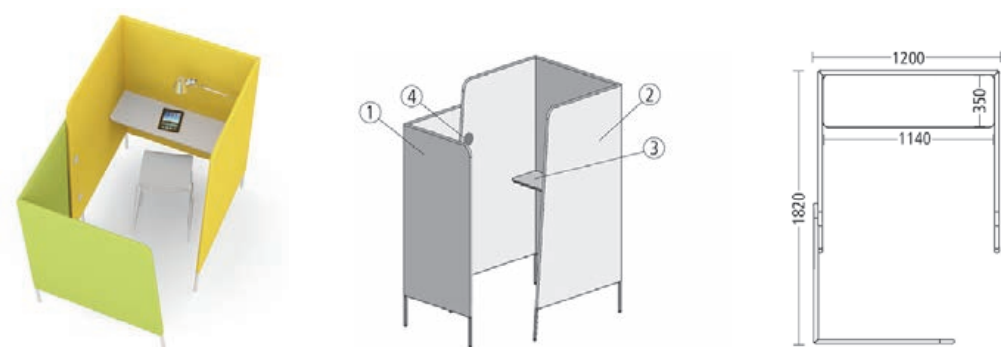
- ① 1 x paravent
- ② 1 x paravent
- ③ 1 x paravent
- ④ 1 x plan de travail
- ⑤ 1 x plan de travail
- ⑥ 1 x tablette centrale
- ⑦ 4 pièces d'assemblage



m.zone team – plan de travail hauteur 900 mm

est composé de :

- ① 1 x paravent
- ② 1 x paravent
- ③ 1 x paravent
- ④ 1 x plan de travail
- ⑤ 1 x plan de travail
- ⑥ 1 x tablette centrale
- ⑦ 4 pièces d'assemblage



m.zone phone box gauche – plan de travail hauteur 900 mm

est composé de :

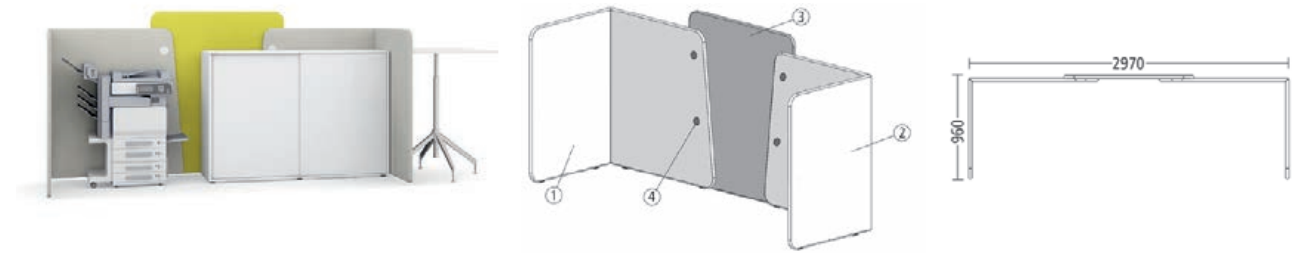
- ① 1 x paravent
- ② 1 x paravent
- ③ 1 x plan de travail
- ④ 2 pièces d'assemblage

non illustré : **m.zone phone box droite** – plan de travail hauteur 900 mm



meet.

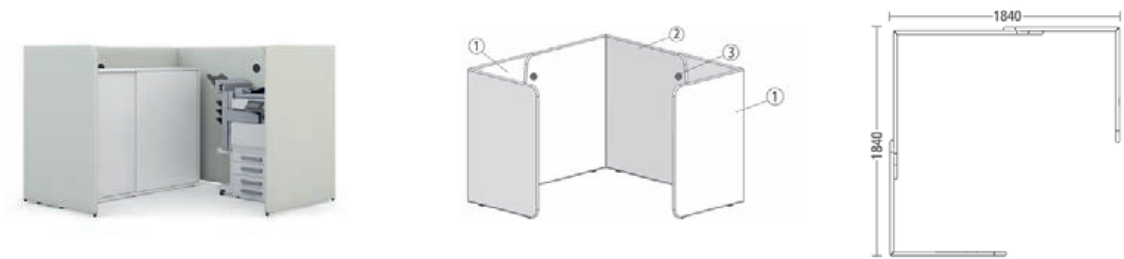
Zones pour collaboration et communication. Des paravents assemblés selon besoin sont la base pour des utilisations flexibles telles que des réunions (travail en équipe), des entretiens informels ou des workshops pour mettre au point des idées. Selon l'utilisation souhaitée l'ameublement peut être choisi individuellement.



m.zone shield A

est composé de :

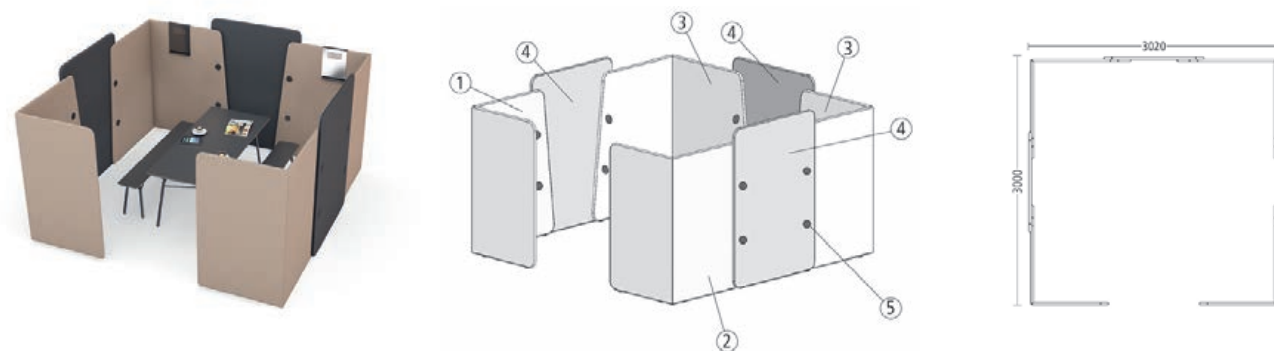
- ① 1 x paravent
- ② 1 x paravent
- ③ 1 x paravent
- ④ 4 pièces d'assemblage



m.zone shield B

est composé de :

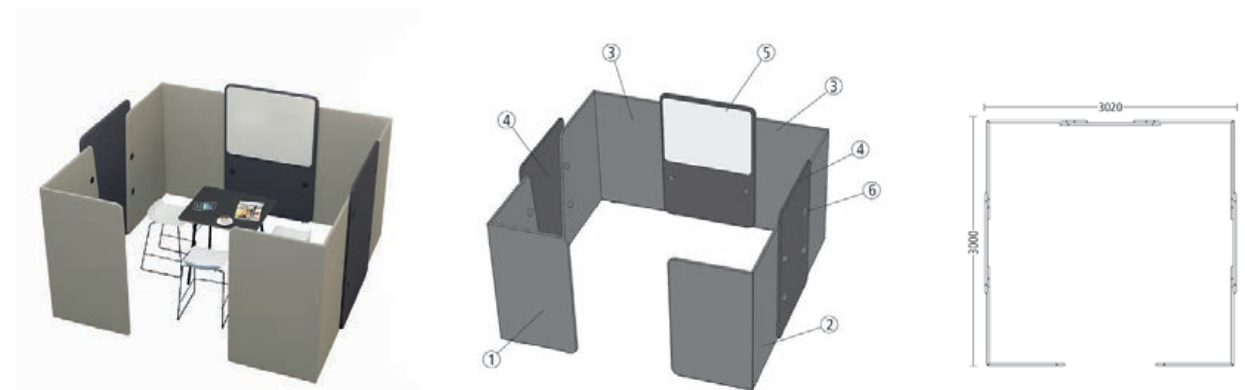
- ① 2 x paravent
- ② 1 x paravent
- ③ 4 pièces d'assemblage



m.zone meeting box

est composé de :

- ① 1 x paravent
- ② 1 x paravent
- ③ 2 x paravent
- ④ 3 x paravent
- ⑤ 12 pièces d'assemblage



m.zone meeting box avec tableau blanc

est composé de :

- ① 1 x paravent
- ② 1 x paravent
- ③ 2 x paravent
- ④ 2 x paravent
- ⑤ 1 x tableau blanc
- ⑥ 12 pièces d'assemblage



m.zone talk

Hauteur 740:
2344-728: 700/1400
2344-816: 800/800
2344-826: 800/1400
2344-832: 800/1600

Hauteur 900:
2345-816: 800/800
2345-828: 800/1400

Hauteur 1100:
2352-816: 800/800
2352-828: 800/1400



m.zone pub

2342-836 Table **pub**
800/1800
hauteur 740

2343-990 Banquette **pub**
270/1680
hauteur d'assise 450



m.zone hot desk – table

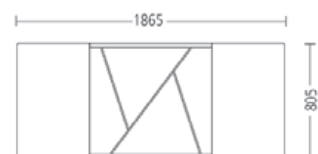
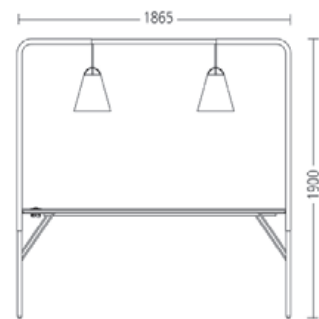
Hauteur 900:
2347-832: 800 x 1600
2347-836: 800 x 1800

Hauteur 1100:
2350-832: 800 x 1600
2350-836: 800 x 1800

m.zone hot desk – table d'assemblage

Hauteur 900:
2348-832: 800 x 1600
2348-836: 800 x 1800

Hauteur 1100:
2351-832: 800 x 1600
2351-836: 800 x 1800



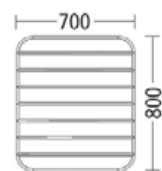
m.zone cloud 2349-836

m.zone hot desk

relax.

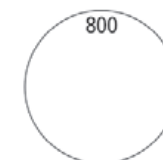


Zones tranquilles et îlots pour se retirer. Des meubles confortables pour s'asseoir, combinés avec des paravents isolants, créent une atmosphère décontractée pour des pauses, des entretiens informels et une communication sociale.



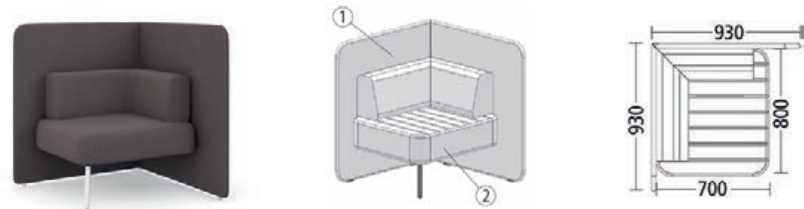
m.zone ottoman

2324-104
hauteur d'assise 460



m.zone coffee table

2346-116
hauteur 550

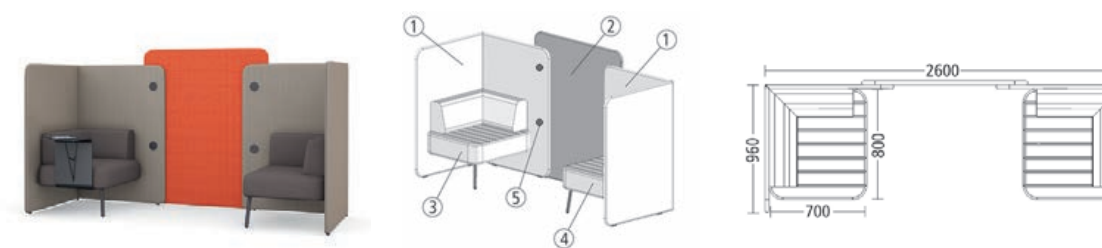


m.zone fauteuil côté gauche – paravent hauteur 1000 mm

est composé de :

- ① 1 x paravent
- ② 1 x fauteuil, hauteur d'assise 460

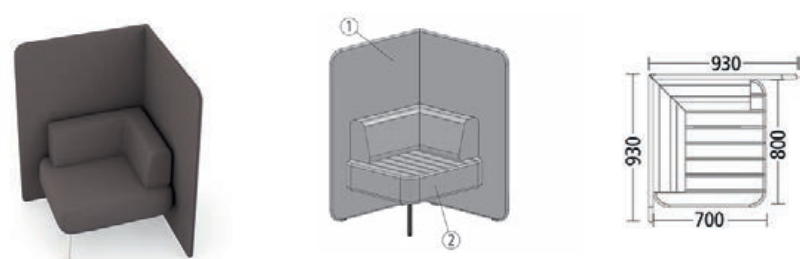
non illustré : **m.zone fauteuil côté droit** – paravent hauteur 1000 mm



m.zone twin seat – paravent hauteur 1300 mm

est composé de :

- ① 2 x paravent
- ② 1 x paravent
- ③ 1 x fauteuil, hauteur d'assise 460
- ④ 1 x fauteuil, hauteur d'assise 460
- ⑤ 4 pièces d'assemblage

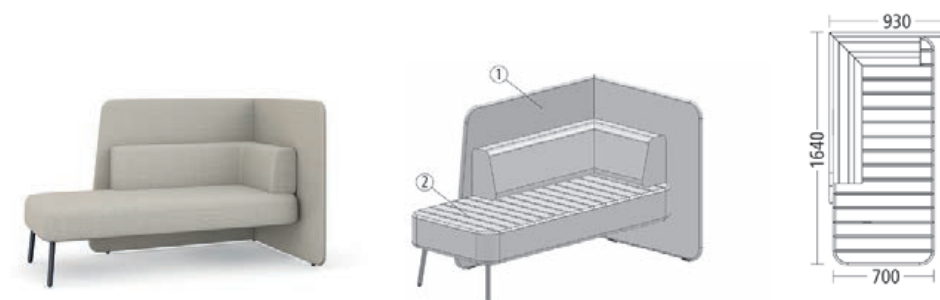


m.zone fauteuil côté gauche – paravent hauteur 1300 mm

est composé de :

- ① 1 x paravent
- ② 1 x fauteuil, hauteur d'assise 460

non illustré : **m.zone fauteuil côté droit** – paravent hauteur 1300 mm

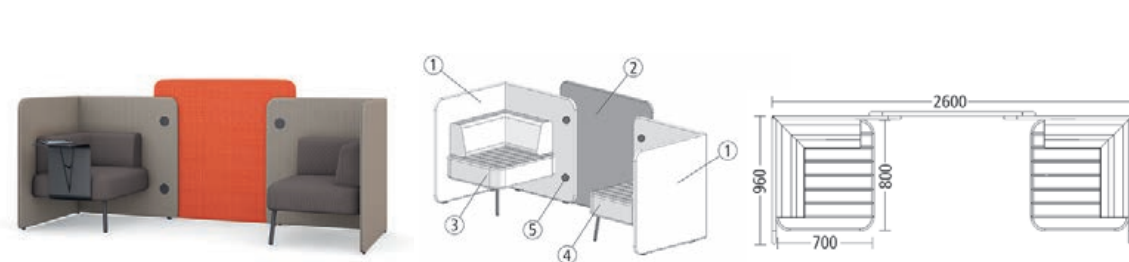


m.zone canapé côté gauche – paravent hauteur 1000 mm

est composé de :

- ① 1 x paravent
- ② 1 x canapé, hauteur d'assise 460

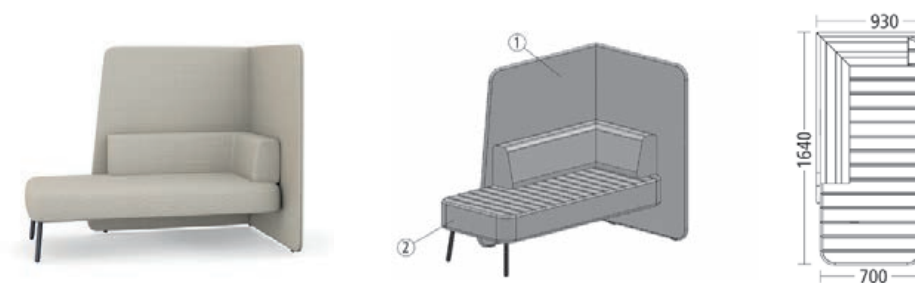
non illustré : **m.zone canapé côté droit** – paravent hauteur 1000 mm



m.zone twin seat – paravent hauteur 1000 mm

est composé de :

- ① 2 x paravent
- ② 1 x paravent
- ③ 1 x fauteuil, hauteur d'assise 460
- ④ 1 x fauteuil, hauteur d'assise 460
- ⑤ 4 pièces d'assemblage



m.zone canapé côté gauche – paravent hauteur 1300 mm

est composé de :

- ① 1 x paravent
- ② 1 x canapé, hauteur d'assise 460

non illustré : **m.zone canapé côté droit** – paravent hauteur 1300 mm



2335-000 Tablette de rangement – simple
adaptable aux fauteuils et aux canapés



2334-000 Tablette de rangement côté droit – double
adaptable aux canapés



2336-000 Tablette de rangement côté gauche – double
adaptable aux canapés



2340-000 Pièce d'assemblage
adaptable aux paravents



2337-000 Tablette centrale
adaptable à **m.zone team**



2338-000 Tablette mémo
adaptable aux paravents



2339-970 Tablette crochetable
180 x 700 mm
adaptable aux paravents



2339-971 Tablette crochetable
180 x 950 mm
adaptable aux paravents



Lampe Above noir mat
adaptable à **m.zone cloud**



Lampe Above blanc mat
adaptable à **m.zone cloud**



Finition :

Paravents :

Paravent 2300 à 2303, 2315 :

Panneau avec revêtement tissu, patins en synthétique. Equipement acoustique en option.

Paravent 2307 à 2311 :

Panneau avec revêtement tissu, pied en tube d'acier, patins en synthétique. Equipement acoustique en option. Parties métalliques avec revêtement par poudrage selon nuancier.

Tableau blanc 2316 :

Panneau en revêtement tissu, patins en synthétique. Plateau en revêtement mélamine DKS, épaisseur 16 mm avec chant laser sans joints résistant à l'humidité (chant ABS), surface étamée, coloris blanc.

Remarque importante pour paravents :

Revêtement en cuir et en cuir synthétique ne sont pas disponibles.

Pièce d'assemblage 2340 :

Élément d'assemblage pour paravents en acier, Ø 80 mm. Parties métalliques avec revêtement par poudrage selon nuancier.

Plans de travail :

Au choix revêtement mélamine (DKS) avec chant laser sans joints, résistant à l'humidité (chant ABS) ou revêtement stratifié (HPL) chant biseauté (Multiplex), huilé. Plan de travail 2328

à 2331 avec pied d'appui en tube d'acier, patins en synthétique. Parties métalliques avec revêtement par poudrage selon nuancier.

Électrification (en option pour les plans de travail) :

Prise encastrée ronde :

Prise encastrée (pouvant être fermée), 2 voies. Surface chromée, mate.

Prise encastrée rectangulaire, relief faible :

Prise encastrée 2 voies, matière synthétique, coloris noir.

Remarque : câble d'alimentation optionnel à prévoir !

Cloud :

Structure en acier avec revêtement tissu, pied en tube d'acier, patins en synthétique. Plateau en revêtement stratifié (HPL) avec chant biseauté (multiplex), huilé. Parties métalliques avec revêtement par poudrage selon nuancier.

En option :

Lampe Above (prise encastrée indispensable). Prise encastrée FrameDock avec pré-équipement pour lampe (2 x BEK, interrupteur marche/arrêt).

Fauteuil, canapé et ottoman :

Assise et dossier entièrement revêtus de tissu, rembourrage de l'assise avec surpiqures, pied en tube d'acier, patins en synthétique. Parties métalliques avec revêtement par poudrage selon nuancier.

Table pub, table talk, hot desk et coffee table :

Au choix revêtement mélamine (DKS) avec chant laser sans joints, résistant à l'humidité (chant ABS) ou revêtement stratifié (HPL) chant biseauté (Multiplex), huilé. Piètement en tube d'acier, vérins réglables en matière synthétique. Parties métalliques avec revêtement par poudrage selon nuancier.

Banquette pub :

Panneau en revêtement stratifié (HPL) avec chant biseauté (Multiplex), huilé. Piètement en tube d'acier, patins en synthétique. Parties métalliques avec revêtement par poudrage selon nuancier.

Tablette de rangement, tablette centrale et tablette mémo :

Acier, partie métallique avec revêtement par poudrage selon nuancier.

Remarque :

La tablette de rangement double est uniquement disponible pour les combinaisons fauteuil-canapé et canapé-canapé.

Tablette crochetable :

Panneau en revêtement mélamine (DKS) ou revêtement stratifié HPL avec chant laser sans joints, résistant à l'humidité (chant ABS). Élément crochetable en acier. Parties métalliques avec revêtement par poudrage selon nuancier.

Perfect Partners.



A-4950 Altheim
Linzer Strasse 22
T +43 (7723) 460-0
altheim@wiesner-hager.com

D-97080 Würzburg
Schürerstrasse 3
T +49 (931) 3 55 85-0
wuerzburg@wiesner-hager.com

NL-6101 XB Echt
Nobelweg 17
T +31 (475) 41 02 22
benelux@wiesner-hager.com

F-67201 Eckbolsheim
13, rue Ettore Bugatti
T +33 (3) 88 59 90 90
F +33 (3) 88 59 90 89
france@wiesner-hager.com

UK: Wiesner-Hager Ltd.
london@wiesner-hager.com

CZ-150 00 Praha 5
Drtinova 557/10
T +420 271 730 444
praha@wiesner-hager.com



Certified acc. to:
ISO 9001, ISO 14001
and ISO 14025

