

**wiesner hager** **concept**



**point**

Bedienungsanleitung  
Operating instructions  
Mode d'emploi  
Gebruiksaanwijzing  
Návod k obsluze

## DE Herzlichen Glückwunsch!

Mit POINT besitzen Sie einen Drehstuhl, den Sie punktgenau auf Ihre Körpermaße und auf Ihr Körpergewicht einstellen können. Lesen Sie die Bedienungsanleitung sorgfältig durch, denn gesundes Sitzen beginnt bei der richtigen Einstellung Ihres Stuhls. Noch ein Tipp: Alle Bedienelemente sind im Sitzen erreichbar. Stellen Sie Ihren Stuhl im Sitzen ein – so erreichen Sie eine optimale Anpassung an Ihren Körper. Wir wünschen Ihnen viel Freude mit POINT!

## EN Congratulations!

With POINT you have a swivel chair that you can adapt precisely to suit your body measurements and weight. Read the instructions carefully because healthy seating begins with correct adjustment of your chair. Another tip: Your POINT can only be operated from a seated position because this is the only way to adapt the chair correctly to your body. We hope you have great pleasure from your POINT!

## FR Félicitations!

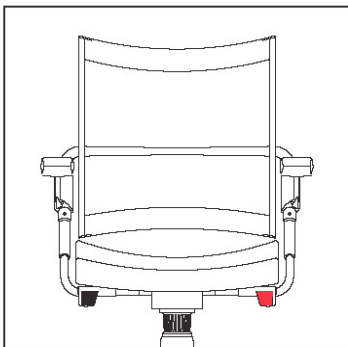
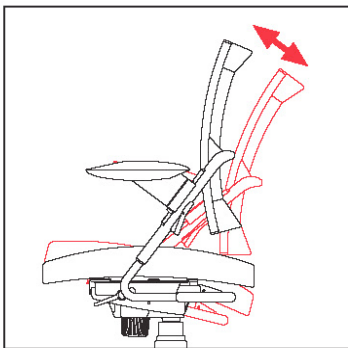
Avec POINT, vous venez d'acquérir un siège tournant qui s'adapte parfaitement à votre stature et au poids de votre corps. Consacrez-vous un peu de temps pour étudier soigneusement ce mode d'emploi, car le confort d'assise dépend d'un réglage adapté de votre siège. Encore un conseil: le réglage de votre siège POINT s'opère exclusivement en position assise. Il s'agit là de la méthode optimale pour adapter votre siège à votre stature. POINT est à votre service: soyez exigeants!

## NL Van harte gefeliciteerd!

Met POINT beschikt u over een bureaustoel die u exact op de afmetingen van uw lichaam en op uw lichaamsgewicht kunt instellen. Lees de gebruiksaanwijzing zorgvuldig door want een gezonde zithouding begint bij de juiste instelling van uw stoel. Nog een tip: Uw POINT kan uitsluitend tijdens het zitten worden bediend. Alleen op deze wijze kunt u de stoel optimaal aan uw lichaam aanpassen. Wij wensen u veel plezier met uw nieuwe POINT!

## CS Srdečné blahopřání!

S Pointem vlastníte otočnou židli, která se může přesně přizpůsobit Vaším proporcím a tělesné hmotnosti. Přečtěte si pečlivě návod k obsluze, neboť správné sezení začíná správným nastavením židle. Ještě jeden tip: Všechny ovládací prvky jsou dosažitelné vsedě. Nastavte si svou židli vsedě – tím dosáhnete optimálního přizpůsobení Vašemu tělu. Přejeme Vám spoustu radosti s Vaší židlí POINT!



## EN Seat and Backrest Inclination (Synchro-Mechanism)

Pull the lever situated under the seat on the left-hand side upwards and exert slight pressure on the backrest. This will release the mechanism. If you then push the lever down, it will lock into one of several positions.

## FR Inclinaison de l'assise et du dossier (mécanisme synchronisé)

Lever la manette sur le côté gauche de l'assise et exercer une pression d'appui légère sur le dossier. Ainsi le mécanisme est déverrouillé. En appuyant sur la manette, le mécanisme peut être verrouillé dans une position prédéfinie (plusieurs positions au choix).

## NL Stand van zitting en rugleuning instellen (synchroonmechanisme):

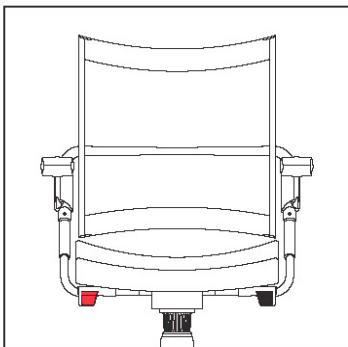
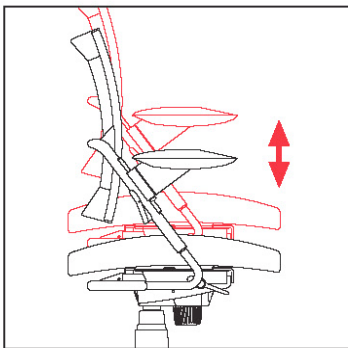
Trek de hendel links onder de zitting omhoog en oefen lichte druk uit op de rugleuning. Hierdoor wordt het mechanisme ontgrendeld. Wanneer u de hendel weer omlaag duwt, klikt het mechanisme in een van de beschikbare standen vast.

## DE Sitz- und Rückenlehnen-Neigung (Synchronmechanik)

Hebel links unter dem Sitz nach oben ziehen und Rückenlehne gering belasten. Damit ist die Mechanik entriegelt. Wenn Sie den Hebel wieder nach unten drücken, rastet die Mechanik in einer von mehreren Positionen ein.

## CS Sklon opěradla a sedadla (synchronní mechanika):

Táhnout nahoru pákou vlevo pod sedadlem a mírně zatížit opěradlo. Tím se uvolní mechanika. Když páku opět zatlačíte dolů, zasune se mechanika do některé z poloh.



## DE Sitz-Höhenverstellung

Hebel rechts unter dem Sitz nach oben ziehen.  
Zum Höherstellen Sitz entlasten, zum Tieferstellen  
Sitz belasten.

**Achtung!** Austausch und Arbeiten im Bereich des  
Sitzhöhen-Verstellelementes nur durch Fach-  
personal!

## EN Seat Height Adjustment

Pull the lever situated under the seat on the right-  
hand side upwards. Lift the weight of your body  
when raising the seat, apply your weight when  
lowering the seat height.

**Warning!** Replacement or repair work concerning  
the seat height adjustment should only be carried  
out by specialist technicians!

## FR Réglage de la hauteur d'assise

Lever la manette sur le côté droit. Pour faire  
monter l'assise, réduire la pression, pour faire  
descendre l'assise, augmenter la pression sur  
l'assise.

**Attention !** L'échange ou la réparation de l'élément  
de réglage de la hauteur d'assise sont réservés  
aux spécialistes!

## NL Zithoogte verstellen

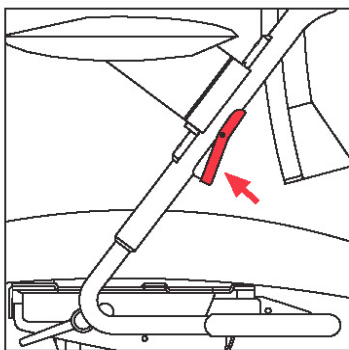
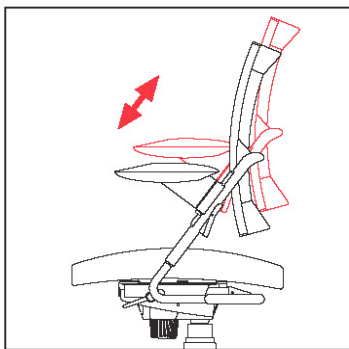
Trek de hendel rechts onder de zitting omhoog.  
Kom licht omhoog uit de zitting als u deze hoger  
wilt zetten. Oefen druk uit om de zitting lager te  
zetten.

**Let op:** vervanging van en werkzaamheden aan  
het verstelement voor de zithoogte mogen  
uitsluitend worden uitgevoerd door gekwalificeerd  
personeel!

## CS Nastavení výšky sedáku

Táhnout nahoru pákou vpravo pod sedadlem. Pro  
zvýšení sedadlo odlehčt, pro snížení sedadlo  
zatížit.

**Pozor!** Výměny a práce v oblasti prvků nastavování  
výšky sedáku pouze kvalifikovaným pracovníkem!



## EN Body Size Adjustment (synchronous adjustment of seat depth and backrest height)

Press the two buttons on the right and left of the telescopic back section at the same time and move the backrest. You can then adjust both the backrest height and the seat depth to adapt the chair precisely to your body size.

## FR Adaptation à la taille de l'utilisateur (réglage synchronisé de la profondeur d'assise et de la hauteur du dossier)

Appuyez simultanément sur les deux touches situées à droite et à gauche de l'arceau coulissant et déplacez le dossier. Cette manœuvre permet de régler simultanément la hauteur du dossier et la profondeur d'assise pour adapter votre siège à votre stature de manière exacte.

## NL Aanpassing aan de lichaamsomvang (gelijktijdige verstelling van zitdiepte en rugleuninghoogte)

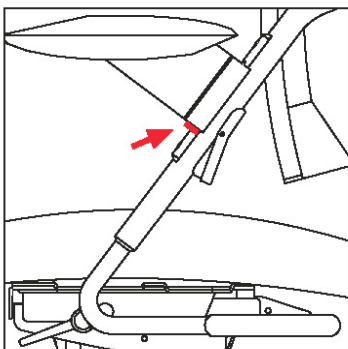
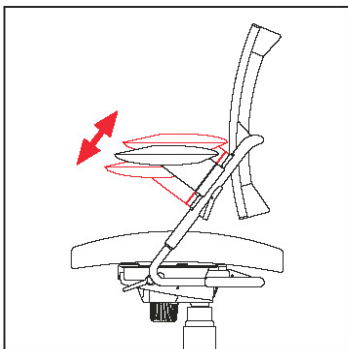
Druk gelijktijdig beide knoppen rechts en links aan de telescoop in en verschuif de rugleuning. Daarmee verstelt u tegelijkertijd de hoogte van de rugleuning en de zitdiepte en past u de stoel exact aan de individuele lichaamsomvang aan.

## CS Nastavení na výšku těla (Synchronní nastavení hloubky sedu a výšky opěradla)

Tlačítka vpravo a vlevo na teleskopu opěradla současně stisknout a posunout opěradlo. Nastavíte tím současně výšku opěradla a hloubku sedu a přizpůsobíte tak židli přesně na výšku Vašeho těla.

## DE Anpassung an die Körpergröße (Synchronverstellung von Sitztiefe und Rückenlehnenhöhe)

Tasten rechts und links am Lehnenteleskop gleichzeitig drücken und Rückenlehne verschieben. Sie verstellen damit gleichzeitig Rückenlehnenhöhe und Sitztiefe und passen so den Stuhl exakt an Ihre Körpergröße an.



## EN Armrest Height Adjustment

You can adjust the height of the armrests on your POINT independently of the size adjustment. Press the button on the armrest support and move the armrest to the correct height. You can hear the armrest lock in various positions.

**Safety instruction: Tighten loose screws immediately!**

## FR Réglage de la hauteur des accoudoirs

Votre siège POINT vous permet de régler la hauteur des accoudoirs. Pour ce faire, appuyez sur la touche située sur le support d'accoudoir et faites coulisser l'accoudoir dans la position désirée. L'accoudoir s'endanche en diverses positions prédéterminées.

**Instructions de sécurité : Resserrez immédiatement les vis desserrées !**

## NL Instelling van de armleuninghoogte

Onafhankelijk van de instelling van de POINT ten behoeve van de individuele lichaamsomvang kunt u de hoogte van de armleuningstellen. Druk daarvoor op de knop op de armleuningdrager en schuif de armleuning naar de juiste hoogte. De armleuning wordt hoorbaar in meerdere keuzevrije standen gefixeerd.

**Veiligheidswaarschuwing: Losse schroeven dienen onmiddellijk te worden vastgedraaid!**

## CS Nastavení výšky područek

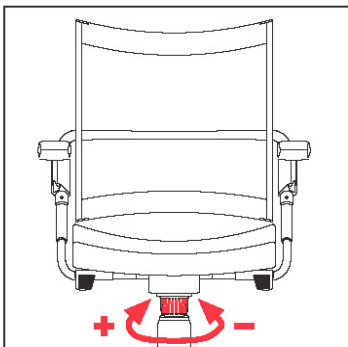
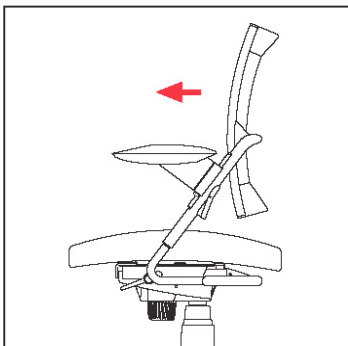
Nezávisle na nastavení výšky Vašeho POINTu si můžete nastavit také výšku područek. Tlačítka na nosném rámu područek stisknout a područky posunout do požadované výšky. Područky se slyšitelně upevní do některého stupně.

**Bezpečnostní pokyny: Uvolněné šrouby dotáhněte okamžitě!**

## DE Einstellung der Armlehnenhöhe

Unabhängig von der Größenverstellung Ihres POINT können Sie die Höhe der Armlehnen verstellen. Taste am Armlehnenträger drücken und Armlehne in die gewünschte Höhe schieben. Die Armlehne rastet in mehreren Stufen hörbar ein.

**Sicherheits-Hinweis: Lose Schrauben sofort festziehen!**



## EN Backrest Spring Adjustment

Use the rotary knob beneath the centre of the seat to alter the support pressure of the backrest to match your body weight. Turn clockwise for stronger support, turn anti-clockwise for less support.

## FR Réglage par effet ressort

Vous pouvez adapter l'effet ressort du dossier (pression d'appui) à votre poids corporel à l'aide de la molette située sous le point central de l'assise. Tourner la molette dans le sens des aiguilles d'une montre = pression d'appui augmentée, tourner dans le sens inverse = pression d'appui réduite.

## NL Veerkracht instellen

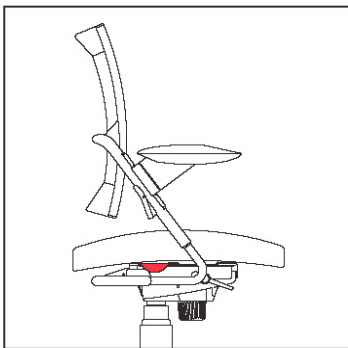
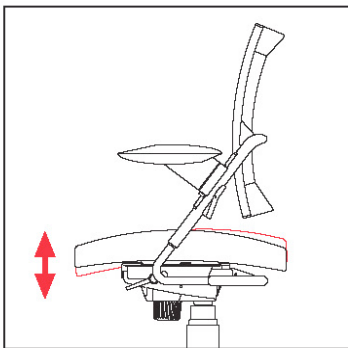
Met het handwiel midden onder de zitting stemt u de veerkracht (tegendruk van de rugleuning) af op uw lichaamsgewicht. Rechtsom draaien = meer tegendruk, linksom draaien = minder tegendruk.

## CS Nastavení síly pružiny

S ručním kolečkem ve středu sedadla seřídíte sílu pružiny ( odpor pružiny opěradla ) pro váhu Vašeho těla. Otočit po směru hodinových ručiček = silnější odpor pružiny, otočit proti směru hodinových ručiček = slabší odpor pružiny.

## DE Regulierung des Anlehndrucks (Federkraftverstellung)

Mit dem Handrad unter der Sitzmitte stimmen Sie die Federkraft (Anlehndruck der Rückenlehne) auf Ihr Körpergewicht ab. Im Uhrzeigersinn drehen = stärkerer Anlehndruck, entgegen den Uhrzeigersinn drehen = schwächerer Anlehndruck.



**DE** Sonderausstattung (gegen Mehrpreis):

## Synchroflex-Mechanik

Sitz-Vorderkante belasten und Hebel rechts unter dem Sitz nach außen ziehen. Mit den Oberarmen die Sitzvorderkante nach unten drücken und Hebel loslassen - die Mechanik rastet automatisch ein. Zum Zurückstellen des Sitzes Hebel nach außen ziehen und Körpergewicht nach hinten verlagern. Der Sitz nimmt wieder die waagrechte Position ein.

**Hinweis:** Die Synchroflex-Mechanik ermöglicht eine leichte Neigung der Sitzfläche nach vorne. Dadurch wird die aufrechte Sitzhaltung gefördert und die Wirbelsäule wirksam entlastet.

**EN** Special Equipment (Surcharge):

## Synchroflex-Mechanism

Press your weight on the front of the seat and pull out the right-hand lever under the seat. Push the front of the seat down with your thighs and release the lever. The mechanism then locks automatically. To readjust the seat, release the mechanism as described and move your weight back. The seat then returns to the horizontal position.

**Please note:** The Synchroflex-mechanism allows a slight forward-tilt of the seat. As a result of this an upright seating position is encouraged which effectively relieves the load on the spine.

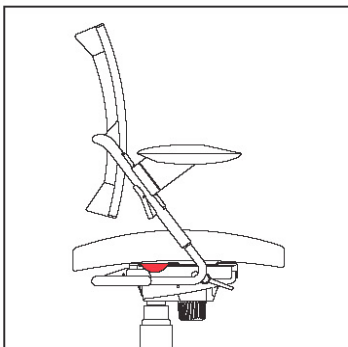
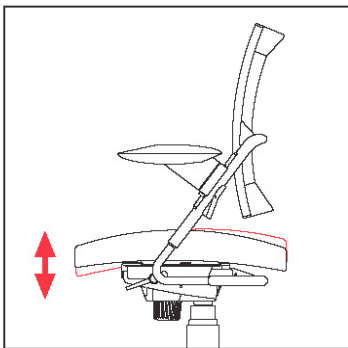
**FR** Equipement spécifique (contre plus-value):

## Mécanisme synchroflex

Exercez une charge sur l'avant de l'assise et actionnez le levier de droite situé sous l'assise vers l'extérieur. Cette opération permet de déverrouiller le mécanisme. Exercez une pression sur la partie avant de l'assise avec vos cuisses, puis libérez le levier. Le mécanisme se verrouille automatiquement. Pour ramener le siège en position d'origine, déverrouillez le mécanisme comme décrit ci-dessus et opérez un transfert de poids vers l'arrière. Le siège revient en position horizontale.

**Remarque:** Le mécanisme synchroflex permet une inclinaison légère de l'assise vers l'avant ce qui favorise un dos droit et soulage efficacement la colonne vertébrale.





NL Speciale uitvoering (tegen meerprijs):

## Synchroflex-mechanisme

Belast de voorkant van de zitting en trek de hendel rechts onder de zitting naar buiten. Druk de voorkant van de zitting met de dijbenen naar beneden en laat de hendel los. Het mechanisme klikt automatisch vast. Maak voor het terugzetten van de zitting het mechanisme zoals hiervoor beschreven los en verplaats het gewicht naar achteren. De zitting neemt weer een verticale positie in.

N.B.: Met het Synchroflex-mechanisme kan de zitting iets naar voren worden gekanteld. De daardoor licht geopende zithoek bevordert een rechte zithouding en ontlast de wervelkolom op een doeltreffende manier.

CS Zvláštní provedení (za příplatek):

## Synchroflexní mechanika

Přední hranu sedáku zatížit a páku vpravo pod sedákem vytáhnout ven. Stehnem zatlačit dolů přední hranu sedáku a pustit páku - mechanika se automaticky zasune. Pro vrácení sedáku páku vytáhnout ven a tělesnou hmotnost přesunout dozadu. Sedák se opět vrátí do vodorovné polohy.

Návod: Synchroflexní mechanika umožňuje jednoduchý sklon sedací plochy dopředu. Lehce otevřený sedací úhel podporuje vzpřímený sed a odlehčuje tak páteři.

## DE Pflegehinweise

### Polsterung - Stoffbezüge:

Mit weicher Bürste oder Staubsauger trocken reinigen.

### Polsterung - Lederbezüge:

Mit weichem Tuch oder Staubsauger trocken reinigen. Bei Bedarf feucht abwischen, anschließend mit Wolltuch abtrocknen.

### Metall- und Kunststoff-Oberflächen:

Mit weichem Tuch leicht feucht wischen, anschließend trockenreiben.

Bei größeren Verschmutzungen, Flecken etc. empfehlen wir Ihnen, mit uns Kontakt aufzunehmen.

## EN Care Instructions:

### Upholstery – material covers:

Clean dry, using a soft brush or a vacuum cleaner.

### Upholstery – leather covers:

Clean dry, using a soft cloth or a vacuum cleaner.

If necessary, wipe with a damp cloth and then use a woollen doth to dry.

### Metal and plastic surfaces:

Wipe clean with a damp cloth and then rub dry.

If this does not remove the dirt or the stains, etc., we recommend that you get in touch with us.

## FR Conseils d'entretien:

### Habillage – revêtements tissu:

Nettoyage à sec avec une brosse souple ou un aspirateur.

### Habillage – revêtements cuir:

Nettoyage à sec avec un chiffon souple ou un aspirateur. Si nécessaire nettoyez légèrement avec un chiffon humide et séchez ensuite avec un chiffon en laine.

### Surfaces en métal et en synthétique:

Nettoyage humide. Ensuite frottez .

En cas de salissures graves ou de taches, prière de nous contacter.

## NL Onderhoudstips:

### Bekleding – stof:

Met zachte borstel of stofzuiger droog reinigen.

### Bekleding – leder

Met zachte doek of stofzuiger droog reinigen.

Eventueel licht vochtig afnemen en vervolgens met wollen doek drogen.

### Metalen- en kunststof oppervlakken:

Licht vochtig afnemen en vervolgens droogwrijven.

Bij ernstigere verontreinigingen, vlekken e.d. raden wij u aan contact met ons op te nemen.

## CS Údržba:

### Čalounění – látkový potah:

Čistit nasucho měkkým kartáčem nebo vysavačem.

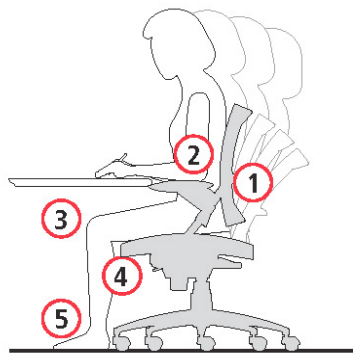
### Čalounění – kožený potah:

Čistit nasucho měkkým hadříkem nebo vysavačem. Případně lehce otřít vlhkým hadrem a vysušíť vlněnou utěrkou.

### Kovové a plastové povrchy:

Otřít lehce vlhkým hadrem a vysušíť.

Při větším znečištění, skvrny, atd. doporučujeme kontaktovat nás.



### DE So sitzen Sie richtig

- 1 Becken und unterer Bereich der Wirbelsäule liegen an der Rückenlehne an.
- 2 Bei senkrechter Stellung der Oberarme berühren die Ellbogen die Armlehnen.
- 3 Ober- und Unterschenkel bilden einen rechten Winkel.
- 4 Eine Handbreite Abstand zwischen Kniekehle und Sitz-Vorderkante.
- 5 Fußsohlen mit ganzer Fläche auf dem Boden.

### EN How to sit correctly

- 1 Your pelvis and base of the spine should rest against the backrest.
- 2 When your upper arms are vertical, your elbows should touch the armrests.
- 3 Your thigh and lower leg should form a right angle.
- 4 There should be about a hand-breadth's space between the back of your knee and the front of the seat.
- 5 Your feet should rest flat on the floor.

### FR Votre position assise correcte

- 1 Le bassin et la partie inférieure de la colonne vertébrale sont en contact avec le dossier.
- 2 En position verticale des arrière-bras les coudes reposent sur les accoudoirs.
- 3 Les cuisses et les jambes forment un angle droit.
- 4 Entre le creux du genou et le bord avant de l'assise une distance d'une largeur de main est recommandée.
- 5 La plante des pieds repose entièrement sur le sol.

### NL Zo zit u goed

- 1 Uw bekken en het onderste gedeelte van de wervelkolom moeten tegen de rugleuning drukken.
- 2 Als u uw bovenarmen recht houdt, moeten uw ellebogen op de armsteunen rusten.
- 3 De hoek tussen het onder- en bovenbeen moet negentig graden bedragen.
- 4 Tussen de knieholten en de voorkant van de zitting moet ongeveer een handbreedte ruimte aanwezig zijn.
- 5 Uw voetzolen moeten plat op de grond rusten.

### CS Tak sedíte správně

- 1 Pánev a spodní část páteře doléhají na opěradlo.
- 2 Při svislé poloze paží se lokty dotýkají područek.
- 3 Stehna a bérce tvoří pravý úhel.
- 4 Odstup asi šířky dlaně mezi podkolenním a předním okrajem sedáku.
- 5 Chodidlo celou plochou na zemi.

Tested acc. to EN 1335

A-4950 Altheim  
Linzer Strasse 22  
T +43 (7723) 460-0  
F +43 (7723) 460-331  
altheim@wiesner-hager.com

D-97080 Würzburg  
Schürerstrasse 3  
T +49 (931) 3 55 85-0  
F +49 (931) 3 55 85 85  
wuerzburg@wiesner-hager.com

NL-6102 BJ Echt  
Houtstraat 32 H  
T +31 (475) 41 02 22  
F +31 (475) 41 00 90  
benelux@wiesner-hager.com

F-67201 Eckbolsheim  
13, rue Ettore Bugatti  
T +33 (3) 88 59 90 90  
F +33 (3) 88 59 90 89  
france@wiesner-hager.com

UK: Wiesner-Hager Ltd.  
First Floor, Block A, Morelands  
5-23 Old Street, London EC1V 9 HL  
T +44 (020) 7490 3627  
F +44 (020) 7490 0549  
london@wiesner-hager.com

CZ-150 00 Praha 5  
Drtinova 557/10  
T +420 271 730 444  
F +420 271 732 293  
praha@wiesner-hager.com